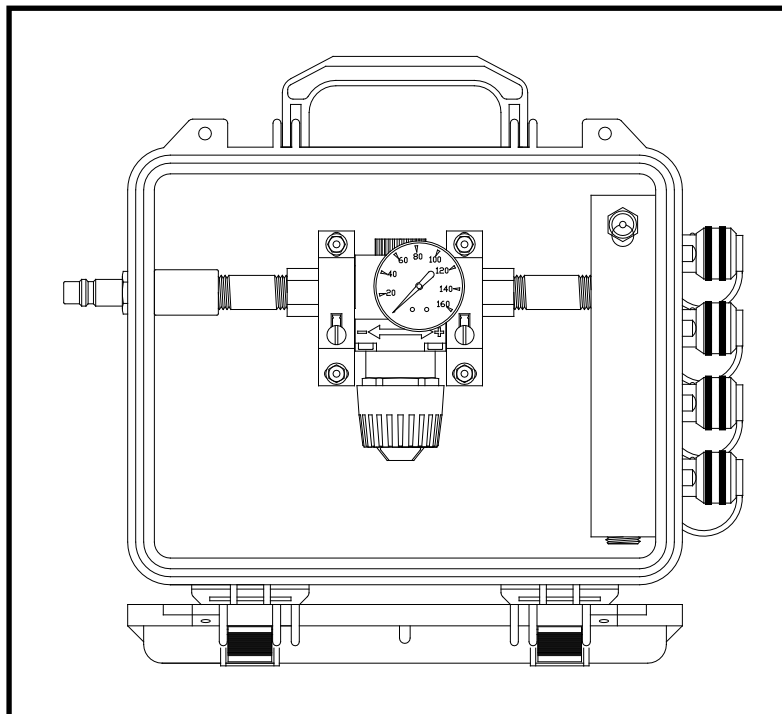




**Operating Manual**  
**Manual de instrucciones**  
**Manuel d'utilisation**  
**MODELS/MODELOS/MODÉLES**  
**POA-2, POA-3, POA-4, POA-5, POA-6**



**AIR SYSTEMS INTERNATIONAL, INC.**

829 Juniper Crescent, Chesapeake, Va, 23320

Telephone (757) 424-3967

Toll Free 1-800-866-8100

Fax No. (757) 424-5348

<http://www.airsystems.com>

e-mail: [sales@airsystems.com](mailto:sales@airsystems.com)

## OVERVIEW

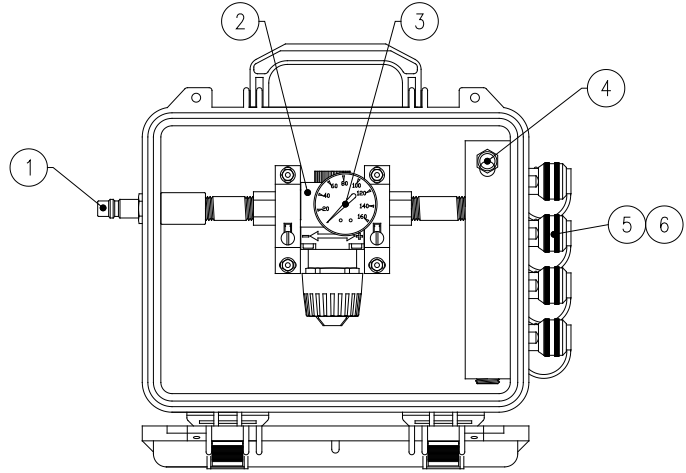
The POA series of remote manifold boxes is designed to meet NIOSH requirements (adjustable regulator, pressure gauge, safety relief valve, and respirator coupling(s) for a point-of-attachment when the work area is of considerable distance from the filtration source or main air supply. The POA series must be supplied with Grade-D air at the required air pressure (psi) and volume (cfm).

**Note: These units should be operated in the closed position to prevent contamination and damage to the internal components.**

## SPECIFICATIONS

Size	16" L x 13" H x 6" D 40.64 cm x 33.02 cm x 15.24 cm
Weight	10.5 lbs (4.8 kg)
Outlets	Number of outlets depends on model ordered
Maximum Air Flow (cfm)	80 scfm@110 psi 2265 LPM@7.6 bar
Maximum Inlet Pressure	150 psi (10.3 bar)
Maximum Outlet Pressure	125 psi (8.6 bar)
Relief Valve	125 psi (8.6 bar)
Regulator	Adjustable, 0-125 psi (8.6 bar)

## REPLACEMENT PARTS



ITEM #	DESCRIPTION	PART #
1	INLET FITTING	QDH5PL8M
2	REGULATOR	WL014
3	PRESSURE GAUGE	GA20160B
4	125 PSI RELIEF VALVE	VR4125BR
5	HANSEN COUPLING	QDH3SL6M
5A	SCHRADER COUPLING	QDSSL6M
6	HANSEN DUST CAP	QDH3DCAP
6A	SCHRADER DUST CAP	QDSDCAP

**Note: All information in this manual applies to the wall mounted units as well.**

## OPERATING PROCEDURE

Step 1)

Attach a 1/2" (13mm) incoming air line from the Grade-D compressed air source to the inlet fitting.

Step 2)

Attach desired respirators and lengths of hose to the quick connect outlet couplings.

Step 3)

Adjust the outlet pressure to the setting recommended by the respirator manufacturer. Turn the knob clockwise to increase pressure, counterclockwise to decrease pressure.

## SHUTDOWN

- Make sure all personnel have egressed from the work area.
- Shut off air source to the Point-of-Attachment box.
- Remove air pressure from the Point-of-Attachment box by pulling out the relief valve ring.
- Disconnect airline hoses.
- Install dust caps, if applicable.

## **WARRANTY DISCLAIMER**

Air Systems' manufactured equipment is warranted to the original user against defects in workmanship or materials under normal use for one year from the date of purchase. Any part which is determined by Air Systems to be defective in material or workmanship will be, as the exclusive remedy, repaired or replaced at Air Systems' option. This warranty does not apply to electrical systems or electronic components. Electrical parts are warranted, to the original user, for 90 days from the date of sale. During the warranty period, electrical components will be repaired or replaced at Air Systems' option.

**NO OTHER WARRANTY, EXPRESSED OR IMPLIED, AS TO DESCRIPTION, QUALITY, MERCHANTABILITY, FITNESS FOR A PARTICULAR PURPOSE, OR ANY OTHER MATTER IS GIVEN BY AIR SYSTEMS IN CONNECTION HEREWITH. UNDER NO CIRCUMSTANCES SHALL THE SELLER BE LIABLE FOR LOSS OF PROFITS, ANY OTHER DIRECT OR INDIRECT COSTS, EXPENSES, LOSSES, OR DAMAGES ARISING OUT OF DEFECTS IN, OR FAILURE OF THE PRODUCT OR ANY PART THEREOF.**

The purchaser shall be solely responsible for compliance with all applicable Federal, State and Local OSHA and/or MSHA requirements. Although Air Systems International believes that its products, if operated and maintained as shipped from the factory and in accordance with our "operations manual", conform to OSHA and/or MSHA requirements, there are no implied or expressed warranties of such compliance extending beyond the limited warranty described herein. Product designs and specifications are subject to change without notice. **Rev. 2, 12/98**

Air leaks are not covered under warranty except when they result from a defective system component, i.e. an on/off valve or regulator or upon initial delivery due to poor workmanship. Air leaks due to poor delivery or damage will be covered under delivery claims. Minor air leaks are part of routine service and maintenance and are the responsibility of the customer just as are filters and oil changes.

## DESCRIPCIÓN GENERAL

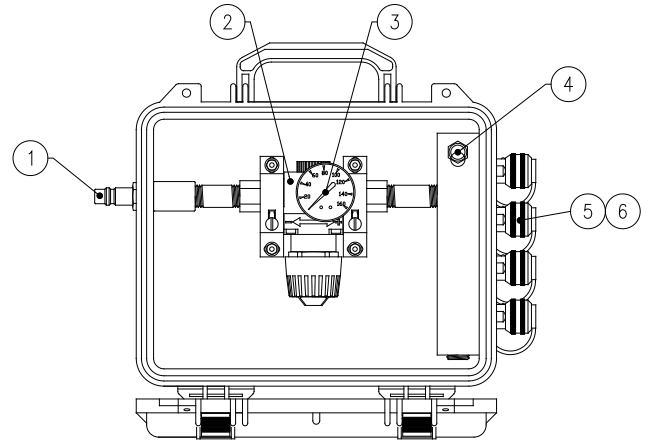
La serie POA de cajas de distribución para conexión remota está diseñada para que sus reguladores ajustables, manómetros, válvulas de seguridad y conectores para respiradores cumplan con los requerimientos de la normas NIOSH (Instituto Nacional para Seguridad y Salud Ocupacional), para aquellas aplicaciones en las que la zona de trabajo está a una distancia considerable de la fuente de filtración o suministro principal de aire. Esta serie debe recibir aire de grado D, a la presión (bar) y volumen (mcm) requeridos.

**Nota: Estas unidades deben ser operadas cerradas y en posición vertical para prevenir la contaminación y el daño de los componentes internos.**

## ESPECIFICACIONES

Tamaño	16" L x 13" H x 6" D 40.64 cm x 33.02 cm x 15.24 cm
Peso	10.5 lbs (4.8 kg)
Número de Tomas	Las tomas de corriente pueden variar dependiendo del modelo ordered
Corriente de aire máxima	80 scfm@110 psi 2265 LPM@7.6 bar
Presión máxima de admisión	150 psi (10.3 bar)
Presión máxima de descarga	125 psi (8.6 bar)
Válvula de seguridad	125 psi (8.6 bar)
Regulador	Adjustable, 0-125 psi (8.6 bar)

## PARTES REEMPLAZO



ARTICULO N°	DESCRIPCIÓN	PART #
1	CONECTOR DE ENTRADA	QDH5PL8M
2	REGULADOR	WL014
3	MANÓMETRO	GA20160B
4	VÁLVULA DE SEGURIDAD	VR4125BR
5	CONECTADOR, HANSEN	QDH3SL6M
5A	CONECTADOR, SCHRADER	QDSSL6M
6	CUBIERTA, HANSEN	QDH3DCAP
6A	CUBIERTA, SCHRADER	QDSDCAP

**Nota: Toda la información contenida en este manual se aplica a las versiones de montura en pared.**

## FUNCIONAMIENTO

### Paso 1)

Conecte una tubería neumática entrante de 1/2" (13mm) al conector de entrada y la fuente de aire (grado D) comprimido.

### Paso 2)

Conecte los respiradores deseados y los largos de las mangueras a los acoplamientos de salida de conexión rápida.

### Paso 3)

Ajuste la presión de salida a la graduación recomendada por el fabricante del respirador. Gire la manilla dextrorsum para incrementar la presión, sinistrorsum para reducir la presión.

## APAGADO

- Asegúrese de que todo el personal se haya retirado del área de trabajo.
- Apague la fuente de aire a la caja respiradora (POA).
- Elimine la presión de aire presente en la caja respiradora halando el anillo de la válvula de seguridad.
- Desconecte las líneas de aire.
- Instale las tapas guardapolvos en los conectores de descarga.

## **Denegación de la garantía**

El equipo fabricado por Air Systems extiende garantía al usuario original contra defectos de mano de obra o de materiales durante el uso normal por un año después de la fecha de compra. Air Systems repara o reemplaza cualquier parte que determine Air Systems que sufra de defectos en cuanto a materiales o a mano de obra, del modo que ellos seleccionen como el remedio exclusivo. Esta garantía no aplica a sistemas eléctricos o a componentes electrónicos. Se ofrece una garantía al usuario original por partes eléctricas por 90 días desde la fecha de venta. Durante el plazo de la garantía, Air Systems reparará o reemplazará los componentes electrónicos a su discreción.

**AIR SYSTEMS NO DA NINGUNA OTRA GARANTÍA, EXPRESA O IMPLÍCITA, EN CUANTO A LA DESCRIPCIÓN, CALIDAD, COMERCIALIZACIÓN, APLICACIÓN CORRECTA PARA UN MOTIVO ESPECÍFICO, O CUALQUIER OTRO TEMA EN CONEXIÓN CON ESTE DOCUMENTO. BAJO NINGUNA CIRCUNSTANCIA SERÁ RESPONSABLE EL VENDEDOR EN CUANTO A PÉRDIDA DE INGRESOS, CUALQUIER OTRO COSTO, GASTO, PÉRDIDA O DAÑO DIRECTO O INDIRECTO QUE OCURRA COMO RESULTADO DE DEFECTOS EN EL PRODUCTO O EN EL FALLO DEL PRODUCTO O CUALQUIER PARTE DEL MISMO.**

El comprador será únicamente responsable por cumplir con todos los requisitos vigentes federales, estatales o locales de OSHA y/o de MSHA. Aunque Air Systems International cree que sus productos cumplen con los requisitos de OSHA y/o MSHA, si se operan y se mantienen como fueron embarcados de la fábrica según nuestro “manual de operación”, no extendemos garantías implícitas o expresadas de dicho cumplimiento fuera de la garantía limitada descrita en este documento. Los diseños y las especificaciones de los productos están sujetos a cambios sin notificación previa. **Revisión 2 12/98**

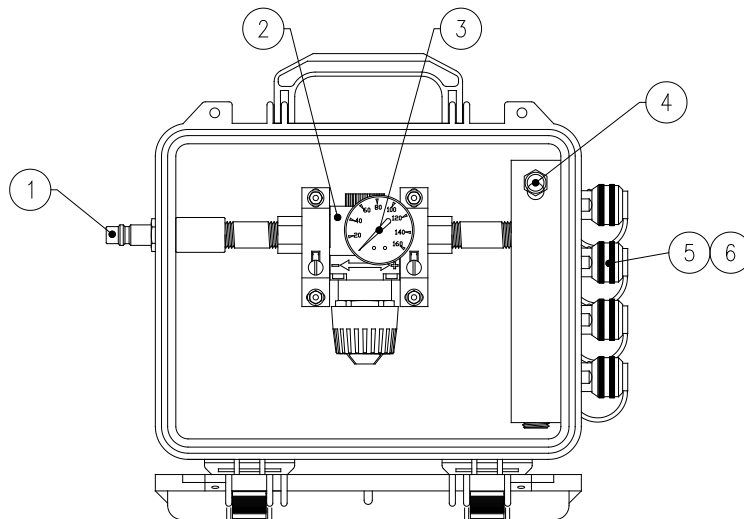
## VUE D'ENSEMBLE

La série des télécollecteurs POA est conforme aux exigences du NIOSH concernant les points de raccordement (c.à.d. un régulateur, réglable, une jauge de pression, une décharge de sécurité et un couplage respiratoire) quand la zone de travail est à une distance considérablement éloignée de la source d'air principale ou du système de filtration. La série POA est conçue pour le travail en boucle fermée pour empêcher la contamination et l'endommagement des constituants internes. La série POA doit être alimentée d'une pression (bar) d'air et de volume (mcm) prescrit.

**Remarque: Ces appareils doivent fonctionner en position verticale fermée pour empêcher toute contamination et tous dommages aux pièces internes.**

### DEVIS DESCRIPTIF

Taille	16" L x 13" H x 6" D 40.64 cm x 33.02 cm x 15.24 cm
Poids	10.5 lbs (4.8 kg)
Nombre de sorties	Les sorties peuvent varier selon le modèle
Débit d'air maximum	80 scfm@110 psi 2265 LPM@7.6 bar
Pression d'alimentation maximum	150 psi (10.3 bar)
Pression de sortie maximum	125 psi (8.6 bar)
Soupape de sûreté	125 psi (8.6 bar)
Dispositif de réglage	Adjustable, 0-125 psi (8.6 bar)



ARTICIE #	DESCRIPTION	PIÈCE #
1	ACCESSOIRE D'ENTRÉE	QDH5PL8M
2	DISPOSITIF DE RÉGLAGE	WL014
3	MANOMÈTRE	GA20160B
4	SOUPAPE DE SÛRETÉ	VR4125BR
5	ACCESSOIRE, HANSEN	QDH3SL6M
5A	ACCESSOIRE, SCHRADER	QDSSL6M
6	CAPUCHON ANTI-POUSSIÈRE, HANSEN	QDH3DCAP
6A	CAPUCHON ANTI-POUSSIÈRE, SCHRADER	QDSDCAP

**Notez: Tous les renseignements contenus dans ce manuel s'appliquent aux versions murales.**

## FONCTIONNEMENT

### Étape 1)

Fixer un tuyau d'air de 13mm (1/2") à l'entrée et à la source d'air comprimé.

### Étape 2)

Fixer les respirateurs et les tuyaux aux raccords de sortie à branchement rapide.

### Étape 3)

Régler la pression de sortie selon les normes recommandées par le fabricant du respirateur. Tourner le bouton dans le sens des aiguilles d'une montre pour augmenter la pression, et dans le sens contraire aux aiguilles d'une montre pour la diminuer.

## ARRÊT DU MOTEUR

- S'assurer que tout le personnel a quitté les lieux de travail.
- Fermer l'alimentation en air du dessécheur.
- Évacuer l'air du dessécheur en tirant l'anneau de la soupape de sûreté.
- Débranchez les tuyaux d'air.
- Installez des bouchons antipoussière aux couplages de sortie.

### *Limitations de la garantie*

Les produits manufacturés par Air Systems comportent, pour le premier acheteur, une garantie contre tout vice de fabrication ou défaut de matériau, à condition d'être utilisés comme prévu, et ce pour une durée d'un an à compter de la date d'achat. Si Air Systems estime qu'un composant présente un vice de fabrication ou un défaut de matériau, ce composant sera réparé ou remplacé à sa discrétion, et cela constituera le seul recours possible. Cette garantie ne s'applique pas aux ensembles électriques ni aux éléments électroniques. Les pièces électriques sont couvertes par une garantie de 90 jours à compter de la date d'achat, et ce uniquement pour le premier acheteur. Durant la période de garantie, les composants électriques seront réparés ou remplacés à la discrétion d'Air Systems.

**AIR SYSTEMS N'OFFRE AUCUNE AUTRE GARANTIE, EXPRESSE OU TACITE, QUANT À LA DESCRIPTION, LA QUALITÉ, LA VALEUR MARCHANDE, LA CONVENANCE À UN USAGE PARTICULIER, OU TOUTE AUTRE FONCTION LIÉE AU PRODUIT CI-JOINT. LE VENDEUR NE POURRA EN AUCUN CAS ÊTRE TENU RESPONSABLE DES PERTES DE REVENUS NI DES AUTRES COUTS DIRECTS OU INDIRECTS, NI ENCORE DES DÉPENSES, PERTES OU DOMMAGES ENCOURUS EN RAISON DU VICE DE FABRICATION DU PRODUIT OU DE LA DÉFAILLANCE MÉCANIQUE DE CE DERNIER, OU ENCORE DE TOUTE PIÈCE DONT IL EST CONSTITUÉ.**

Il incombe entièrement à l'acheteur de se conformer aux directives des organismes réglementaires en vigueur au niveau fédéral, provincial ou municipal. Air Systems International estime que ses produits respectent les normes de l'OSHA et de MSHA dans la mesure où ses produits sont utilisés et entretenus selon l'état dans lequel ils se trouvaient à leur sortie d'usine, et en conformité avec le manuel d'utilisation. Aucune garantie tacite ou expresse n'est exprimée, si ce n'est celle qui est contenue dans les présentes. Les modèles ou données techniques peuvent être modifiés sans préavis. **Révision 2 12/98**



**AIR SYSTEMS INTERNATIONAL, INC.**

829 Juniper Crescent, Chesapeake, Va, 23320

Telephone (757) 424-3967

Toll Free 1-800-866-8100

Fax No. (757) 424-5348

<http://www.airsystems.com>

e-mail: [sales@airsystems.com](mailto:sales@airsystems.com)

**SYSTEMS  
INTERNATIONAL**